

LUXE VORSTBESTENDIGE GEVELKRAAN MET KIWA GOEDGEKEURDE KEERKLEP



GEVELKRAAN



SUPERIEUR IN PRIJS & KWALITEIT



PRODUCTAANBOD

Luxe vorstbestendige gevelkraan, met KIWA goedgekeurde keerklep

 <p>Luxe vorstbestendige buitenkraan</p>	 <p>Kunststof draaiknop</p>	 <p>Kunststof bedieningsleutel</p>	 <p>Koperen spindel</p>	 <p>Losse moer + ring 18 mm</p>
 <p>Binnenwerk</p>	 <p>Complete knelknie met geïntegreerde KIWA keerklep 18 mm x 15 mm</p>	 <p>Rubber kraanschijfje</p>	 <p>Slangkoppeling</p>	 <p>Moer voor gevelplaat</p>

BONFIX besteloptie artikel 99285:

ronde renovatiegevelplaat (diameter: 110 mm) te gebruiken bij vervanging van een gevelkom.

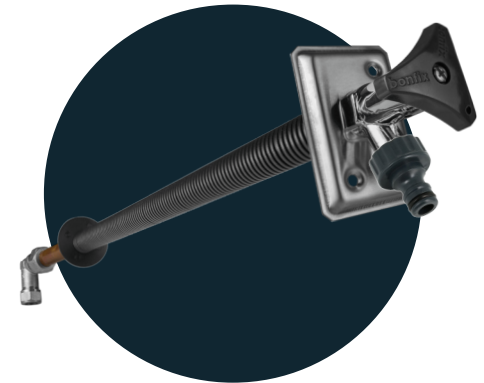


INLEIDING

BONFIX B.V. levert luxe vorstbestendige gevelkranen met KIWA gecertificeerde keerklep onder de merknaam BONFIX.

TECHNISCHE SPECIFICATIES

De technische specificaties zijn op basis van de huidige stand van zaken. BONFIX B.V. behoudt zich het recht voor zonder voorafgaande aankondiging technische specificaties aan te passen. Aan de technische specificaties zoals in deze brochure vermeldt kunnen geen rechten ontleend worden.



KWALITEITSKEURMERK

De BONFIX luxe vorstbestendige gevelkraan is voorzien van een KIWA goedgekeurde keerklep.

VOORDELEN

- RVS gevelplaat (3) heeft een ingeperste hoek van 2 graden, hierdoor is er altijd een juiste afloop voor de leegloopautomaat.
- Om de 2 graden van de gevelplaat (3) te compenseren heeft de aansluitknie 15 x 18 mm (7) een hoek van 88 graden.
- De verlengde knelknie (7) heeft een KIWA goedgekeurde keerklep van Watts Ocean.
- Als het gat voor de koperen buis (4) wordt geboord in het metselvoeg zullen de 2 gaten van de RVS gevelplaat (3) exact in een volle metselsteen geboord worden.
- De binnenzijde van het verchromde huis (2) wordt niet mee verchromd, waardoor een goede soldeerverbinding kan worden verkregen.
- RVS gevelplaat (3) is voorzien van een slotgat om meedraaien van de kraankop te voorkomen. Bijvoorbeeld bij het dicht- of opendraaien.
- De kraan heeft een aanvoerleiding (4) van 18 mm i.p.v. 22 mm, zodat een minder groot gat in de gevel geboord hoeft te worden. De volume stroom is even groot als bij een 22 mm buis. De koperen leiding is, ter bescherming, voorzien van een mantelbuis. Deze kan eenvoudig op de juiste lengte ingekort worden.
- De kraan wordt geleverd met 2 bedieningsleutels (1) & (8). Eén met schroefmontage (1) en één met afneembare sleutel (8).
- De kraankop (2) wordt voorzien van een waarschuwingssticker, zodat de consument de leegloopautomaat begrijpt. Dit etiket is voorzien van non-permanente lijm.

VOORZORGSMAATREGELEN

Controleert u eerst of u alle benodigde onderdelen heeft ontvangen. Voor u begint dient u de leidingen goed schoon te spoelen zodat er geen vuil in de keerklep en/of het kraanhuis kan komen.

De roestvast stalen gevelplaat is voorzien van een gezette hoek van 2 graden, hierdoor ontstaat de juiste hellingshoek na montage van de buitenkraan wat altijd zorgt voor een correcte leegloop.

FUNCTIE VAN DE KEERKLEP

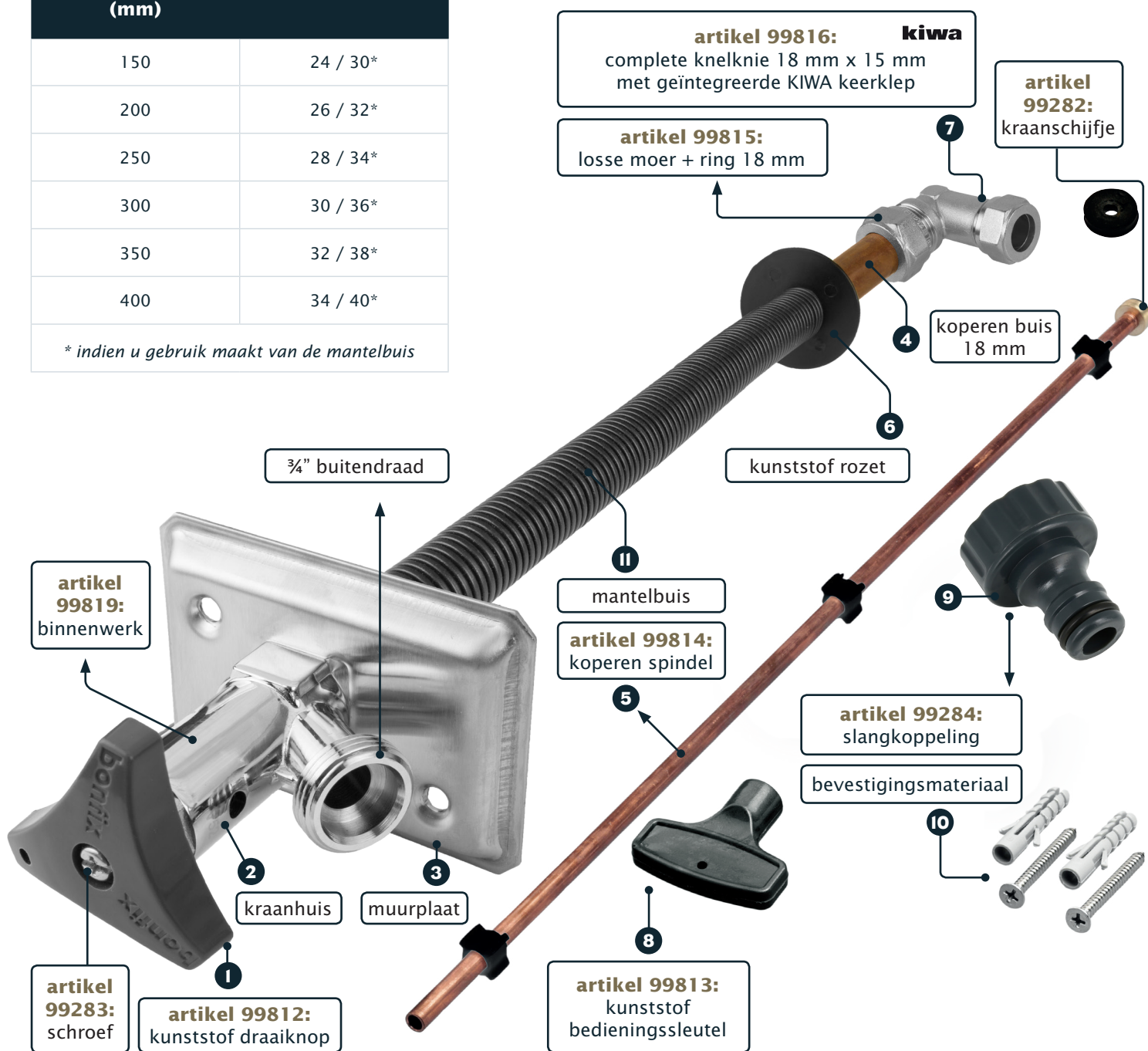
De ingebouwde KIWA goedgekeurde keerklep voorkomt het terugstromen van vervuild water.

kiwa 



muurdikte (mm)	boormaat
150	24 / 30*
200	26 / 32*
250	28 / 34*
300	30 / 36*
350	32 / 38*
400	34 / 40*

* indien u gebruik maakt van de mantelbuis

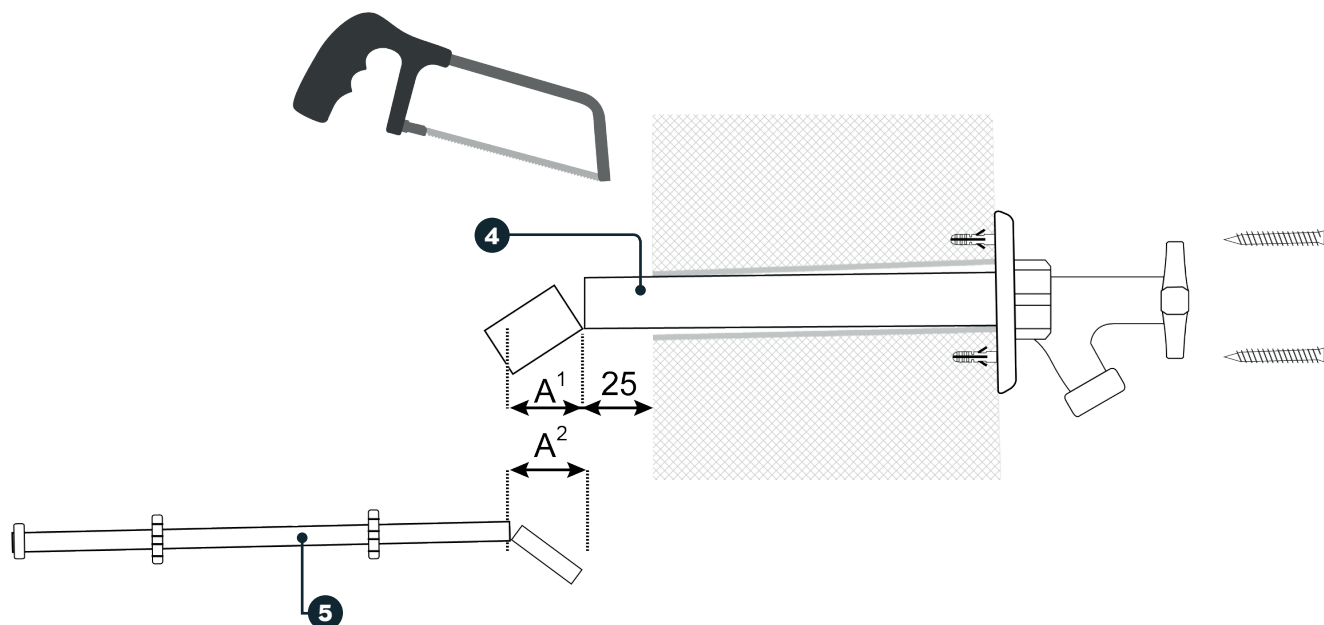


COMPONENTEN


De luxe vorstbestendige gevelkraan met KIWA gecertificeerde keerklep bestaat uit de volgende onderdelen: een kunststof draaiknop (1), een kraanhuis (2), een muurplaat (3), een koperen buis (4), een koperen spindel (5), een kunststof rozet (6), een knelknie met KIWA gecertificeerde keerklep (7), een kunststof bedieningsleutel (8), een slangkoppeling type Gardena (9), RVS schroeven met bijpassende muurpluggen (2x) (10) en een mantelbuis (11) die dient ter bescherming van de koperen buis.

VOORZORGSMAATREGELEN

Belangrijke informatie wanneer de kraan dient te worden ingekort!



De afkortlengte (A2)* van de spindel (5) dient exact overeen te komen met de afkortlengte (A1)* van de koperen buis (4).

 *Gebruik bij montage passend gereedschap en voorkom beschadigingen.*

GARANTIE EN AANSPRAKELIJKHEID

Garantie en aansprakelijkheid conform onze algemene voorwaarden.

Schade veroorzaakt door spanningscorrosie valt niet binnen de productaansprakelijkheid.

bonfix[®] *Superieur*

SUPERIEUR IN PRIJS & KWALITEIT



LIKE BONFIX OP FACEBOOK

- ✓ Altijd op de hoogte van de nieuwste producten
- ✓ Leuke acties en aanbiedingen
- ✓ Direct in contact met de BONFIX medewerkers
- ✓ Of bezoek de website: www.bonfix.nl

